

Uputstvo za instalaciju

Elektronski delitelj troškova grejanja

565

566

868 Radio



Issue:
Document:
Manufacturer:

Rev. 110209
Manual EHCA 565-566 install rev SH.doc
Sontex SA
2605 Sonceboz, Schweiz
Phone: +41 32 488 30 00
Fax: +41 32 488 30 01
Email: sontex@sontex.ch
Internet: www.sontex.ch

Technical modifications subject to change

Revision

Issue	Date	Author	Description
131108	17.11.08	MS	Revision introduced Chap. 3.5 - 3.7 (Mounting heights) revised Chap. 6.2 (Kc-values 1 Sensorski version) revised
140109	14.01.09	MS	Chap. 3.5, 3.7, Mounting, Set za montažu revised, Chap 3.7.5.1 Mounting with glue added
110209	11.02.09	MS	Chap 7 Homologation added, corrected
210916	21.10.16	IDJ	Translation

Sadržaj:

1. Instalacija	5
1.1 Uvod	5
1.2 DIN Standardi - zahtevi za instalaciju	5
1.3 Opšti uslovi	5
1.4 Opseg rada	6
1.5 Instalacija na radijator	7
1.6 Postavljanje tipa sa odvojenim senzorom	9
1.7 Montaža na zid	10
1.8 Instalacija nosača	12
1.8.1 Instalacija na člankasti liveni radijator.....	12
1.8.2 Zidna montaža - na člankasti liveni radijator	13
1.8.3 Instalacija na limeni presovani radijator.....	14
1.8.4 Zidna montaža za limeni presovani radijator	15
1.8.5 Instalacija na panelni radijator	16
1.8.6 Instalacija na panel-radijator sa konvekcionsom pločom.....	19
1.8.7 Radijator za kupatila – Sušać peškira	19
1.8.8 Člankasti radijator - široki raspon između rebara.....	21
1.9 Montiranje i plombiranje.....	22
2. Puštanje u rad	23
2.1 Automatsko uključivanje za vreme insatalacije	23
2.2 Instalacija pritiskom na taster	24
2.3 Radio Standby – Radio-HCA 566 / 868	25
2.3.1 Stanje mirovanja – Sleeping mode.....	25
2.3.2 Instalacioni mod - Installation Mode	26
2.3.3 Stalni režim - Operation Mode za Radio Sontex (Sontex 566 Radio).....	26
2.3.4 Operation Mode za Radio wM-Bus (Sontex 868 Radio)	27
3. Očitavanje.....	28
3.1 Radio očitavanje na daljinu	30
3.1.1 Opšte informacije o radio očitavanju	30
3.1.2 Prenosni sistem za očitavanje SONTEX (Sontex 566)	30
3.1.3 Wireless M-Bus Radio Očitavanje (Sontex 868).....	31
3.1.4 Očitavanje pomoću Radio Centrale Supercom 646 (Sontex 566).....	31
3.1.5 Očitavanje preko Radio Centrale Supercom 647 (Sontex 868)	32
3.2 Merenje.....	33
3.2.1 Faktori za radijatore za dugačke radijatore ili velike nominalne snage	33
3.2.2 Faktori za radijatore	33
3.3 Tabela za faktore	34

3.4 Faktori prema EN 834:2013..... 34

1. Instalacija

1.1 Uvod

Da bi delitelji **565 / 566 / 868** ispravno radili potrebno je instalacija od strane stručnjaka ili obučene osobe. Sa jedne strane treba obezbediti konstantan i adekvatan prenos toplote a sa druge strane postojanost različitih tipova radijatora treba da se zadovolje, na mogući najjednostavniji način.

Instalacija može se izvršiti na dva načina.

- Standardna izvedba delitelja se montira direktno na radijator.
- Za odvojeni tip, odvojeni senzor za radijator se montira na radijator a sam delitelj na zid.

Za postavljanje delitelja ili odvojenog senzora postoje specijalni držači koji se posebno naručuju. Da bi se izbeglo pogrešno postavljanje delitelja treba pažljivo proučiti tabelu sa Kc vrednostima.

Delitelj troškova je elektronski uređaj - kao i ostali elektronski uređaji slične konstrukcije – treba koristiti sa pažnjom. Prilikom montaže zabranjeno je dodirivati delove štampane pločice jer može doći do statičkog proboja elektronskih komponenti.

Izbegavati dodir sa štampanom pločom.

1.2 DIN Standardi - zahtevi za instalaciju

- a. Delitelj treba postaviti u sistem grejanja gde je grejni medijum između gornje t_{max} i donje t_{min} temperaturne granice na samom grejnom telu.
- b. Instalacija mora biti izdržljiva i neosetljiva na zlonamerne manipulacije.
- c. U okviru jedne obračunske celine dozvoljeno je koristiti samo iste tipove delitelja i od istog proizvođača.

1.3 Opšti uslovi

Delitelji se ne mogu koristiti kod parnog grejanja, kod podnog grejanja, plafonskih grejača i električnih radijatora.

Konvektorski radijatori gde su moguća alternativna grejanja preko električnih grejača, je moguća samo onda ako se električni grejači demontiraju ili kompletno električki se isključe.

Pomešana instalacija starih tipova (555 / 556) i novih tipova (565 / 566) delitelja troškova grejanja je dozvoljena samo u slučaju određenih uslova. Molimo Vas da nas kontaktirate za više informacija.

1.4 Opseg rada

Sontexovi delitelji se mogu koristiti u grejnim sistemima sledećih karakteristika grejnog medijuma:

Sa jednim senzorom i start senzorom

- 55°C...90° C za standardne delitelje
- 55°C...120°C za zidni tip sa odvojenim senzorom

Sa dvostrukim senzorom

- 35°C...90° C standardne delitelje
- 55°C...120°C za zidni tip sa odvojenim senzorom

Delitelji se mogu koristiti u sistemima za koji je homologovan.

Dijagram u Dodatku 1 treba koristiti da li sistem grejanja odgovara granicama rada.

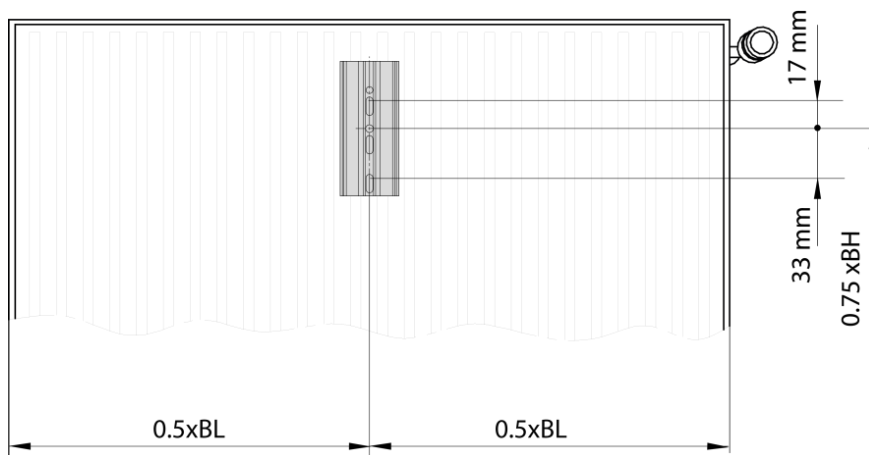
Pogledati standard EN 834 (izvod u dodatku 3) za definicije i izraze.

1.5 Instalacija na radiator

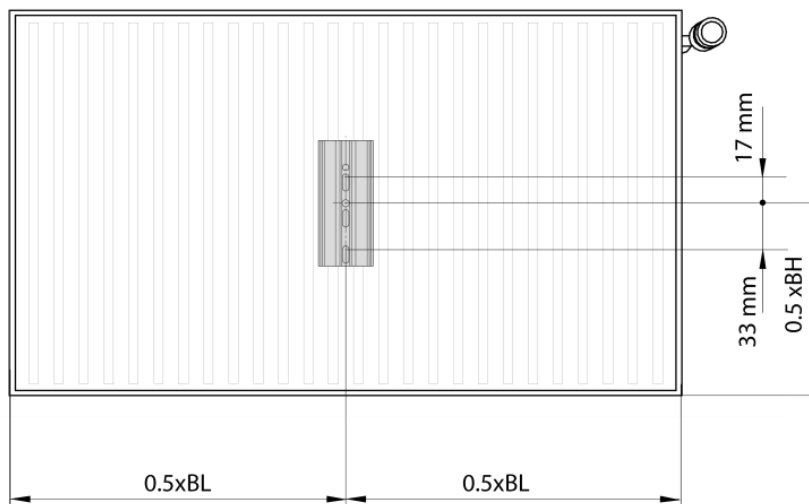
Pozicija za postavljanje delitelja na radiator direktno zavisi od tipova radijatora, njegove snage i samog delitelja. Za tačno prikupljanje podataka delitelj treba postaviti u određenim pozicijama u zavisnosti od zahteva.

Toplota sa radijatora se prenosi direktno na zadnju noseću ploču na koju se naslanja senzor delitelja ili odvojeni senzor

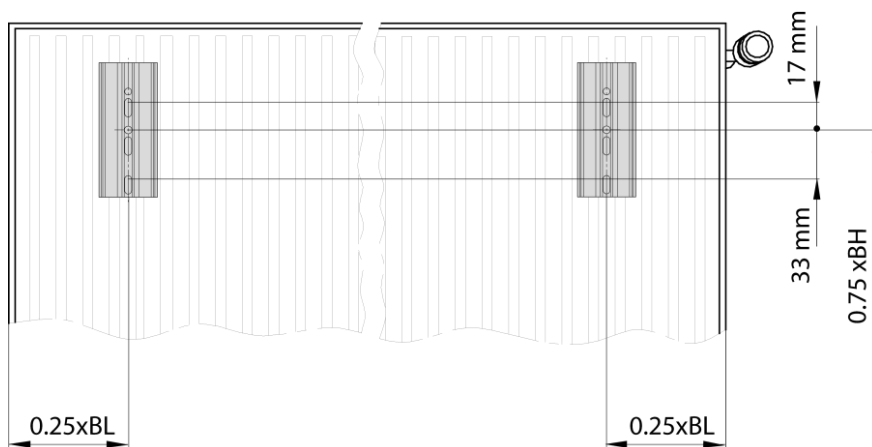
- Sontex-ove delitelje uvek postaviti na sredinu ukupne dužine radijatora ($0,5 \times BL$) i $\frac{3}{4}$ ukupne visine ($0,75 \times BH$) mereno sa donje strane radijatora do okrugle rupe na samom alumi-nijskom zadnjem termoprovodničkom poklopcu - nosaču.



- Ako je visina radijatora manja od ($<$) 470 mm, delitelj troškova se postavlja na polovinu visine radijatora ($50\% BH$).



- Ako je visina radijatora duža od 3 m, mora se postaviti. Ovi radijatori se ponašaju kao dva odvojena radijatora postavljeni jedan za drugim.



Opšte napomene:

- Razdaljina između dva viljka od M3 koje se vare na radijator treba da bude 5 cm. Pre tačkastog varenja farba se mora skinuti na mestima vara.
- Koristiti **M3 viljke** sa **maksimalnom dužinom od 8 mm** jer se može oštetiti elektronika delitelja.
- Varenje na aluminijumske radijatore je zabranjeno.
- Ako člankasti radijator ima neparan broj članaka onda se delitelj stavlja na sredinu.
- Ako člankasti radijator ima neparan broj rebara onda se delitelj stavlja na sredinu ali za jedan udaljeni od ulaznog ventila.
- Postavite zadnju ploču kroz 2 ovalne rupe, poravnatu prema gornjoj ivici otvora.

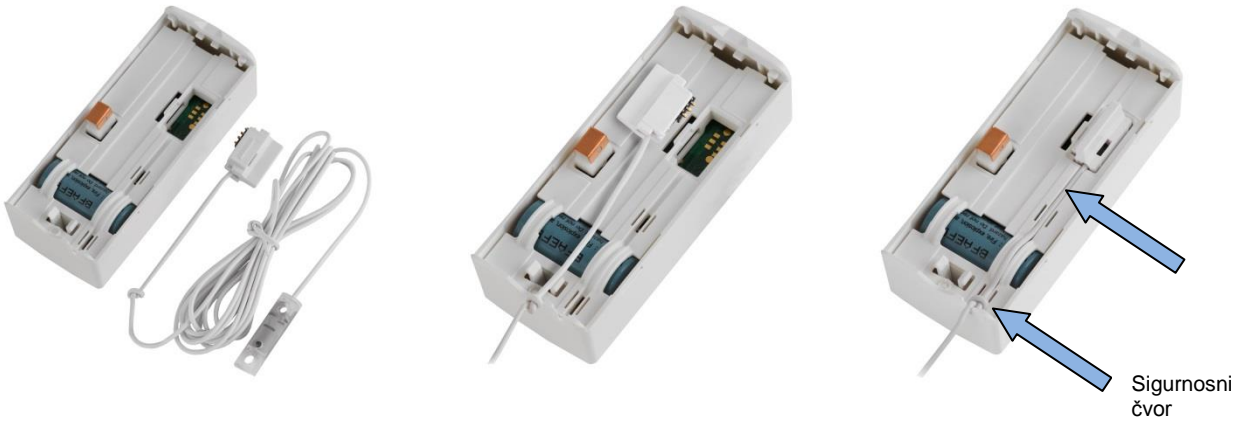
1.6 Postavljanje tipa sa odvojenim senzorom

Za svaki tip delitelja troškova grejanja moguća je postavka odvojenog senzora preko utičnice, postavljanjem sa unutrašnje strane delitelja.

Odvojeni senzor će biti prepoznat automatski od strane delitelja.

Jednom postavljeni i priključeni odvojeni senzor, ne može se više skinuti i delitelj će da radi uvek kao da ima priključen odvojen senzor.

Odvojeni senzor sa provodnikom od 1.75 m (uskoro sa 2 m). Kabel sadrži sigurnosni čvor.



Okrenuti delitelj, priključite sa konektorom odvojeni senzor sa unutrašnje strane.

Postavite provodnik u žljebove na kućištu.

Sigurnosni čvor postaviti na mestu unutar kućišta. Sigurnosni čvor osigurava da ne bi došlo do izvlačenja provodnika i utikača.

Nastaviti postavljanje delitelja na aluminijumski nosač pritom **paziti da ne bi došlo do priklještenje provodnika.**

Napomena prilikom prepoznavanja senzora:

Jednom postavljen delitelj na aluminijumski nosač LCD displej će prikazati poruku na nekoliko sekundi:



- Indeks **FF** pokazuje da je delitelj prepoznao udaljeni senzor.
- Ako se ne može detektovati odvojeni senzor na displeju će se videti, indeks -- . Indeks -- pokazuje da se radi o standardnom delitelju sa ugrađenim senzorom. Ako uređaj ne prepoznaje odvojeni senzor treba proveriti utikač na delitelju i provodnik.

Ako je odvojeni senzor prepoznat sa strane delitelja, treba pritisnuti fabrički montiranu plombu u žleb na aluminijumski nosač. Pritisnuti dok se ne čuje klik, kako je delitelj postavljen pravilno na aluminijumski nosač.

Obratite pažnju na obojenost radijatorskog senzora i odvojenog senzora:

- **Delitelji troškova grejanja Sontex 565 X, Sontex 566 X i Sontex 868 X:** radijatorski senzor i odvojeni senzor je žute boje.
- **Delitelj troškova grejanja Sontex 565, Sontex 566 i Sontex 868:** the radijatorski senzor i odvojeni senzor je bele boje.

Sa jednom montiranim odvojenim senzorom, delitelj će samo raditi u ovom režimu tj sa odvojenim senzorom.

Ako se odvojeni senzor izvuče iz delitelja troškova grejanja, prikazaće se greška na displeju.

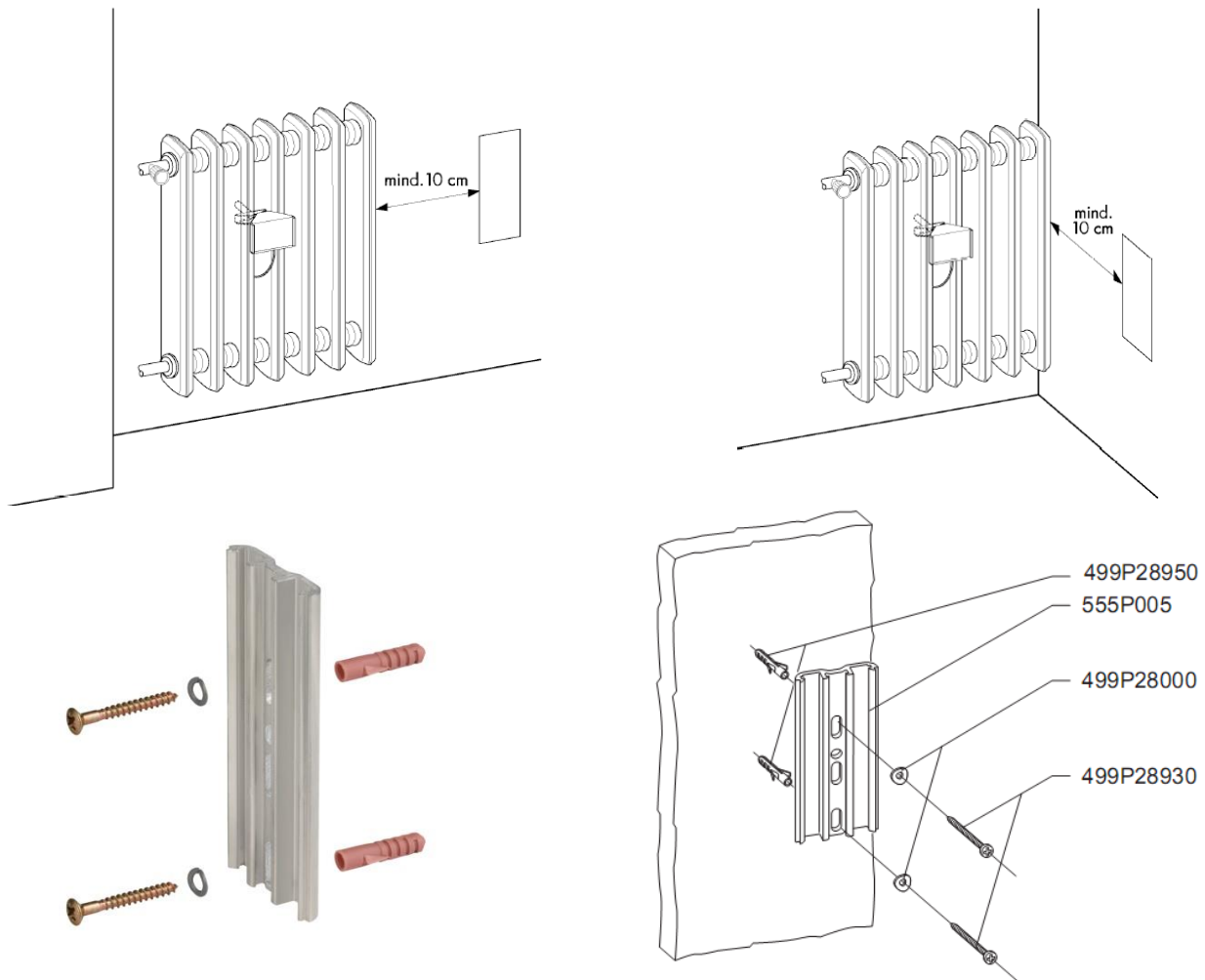
Za vreme instalacije delitelja na aluminijumski nosač postoje dve mogućnosti za uključivanje:

1. Prilikom automatske montaže postavljanjem na aluminijumski nosač
2. Pritiskom na mali taster

1.7 Montaža na zid

Delitelji se moraju postaviti na zid ako je ukupna visina radijatora manja od 250 mm ili zbog estetskog razloga nije moguća direktna montaža na radijator.

Ako se delitelj montira na zid onda je potrebno postaviti **suprotno sa strane ventila** najmanje dužine 10 cm od radijatora.

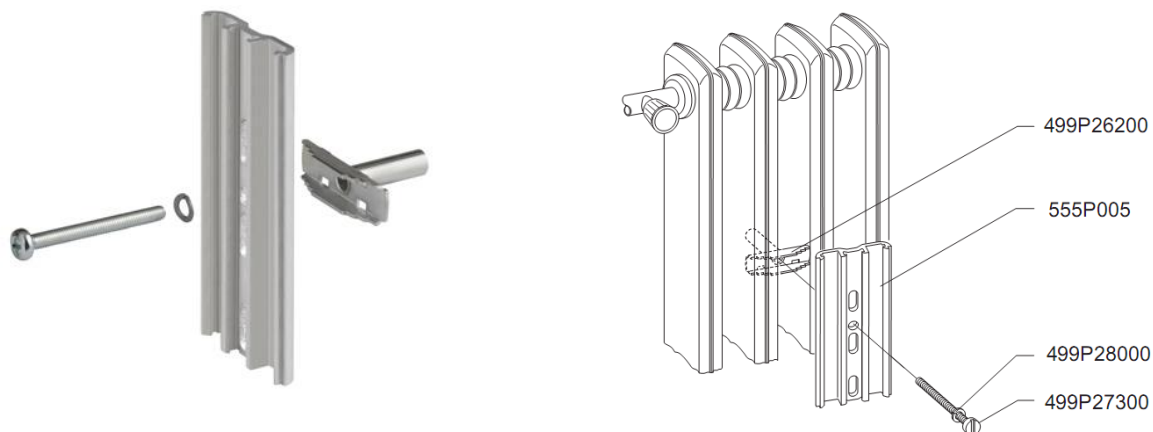


- Posle obeležavanja i bušenja rupa, aluminijumski nosač se postavlja sa 2 metalna viljka i elastičnia podmetača.
- Delovi za montažu se mogu naručiti kao set za montažu na zid.
- Posle montaže delitelja i odvojenog senzora kabl se postavlja u kablovski kanal.
- Postaviti zadnji nosač preko ovalnih rupa i viljke postaviti na gornje ivice ovalnih rupa.

Set za montažu	Narudž.br.
2 plastična tipla Ø 5 mm 3.25	499P28950
1 Aluminijumski nosač (isporučuje se sa deliteljem)	555P005
2 elastični podmetač	499P28000
2 viljak za drvo 3 x 35	499P28930

1.8 Instalacija nosača

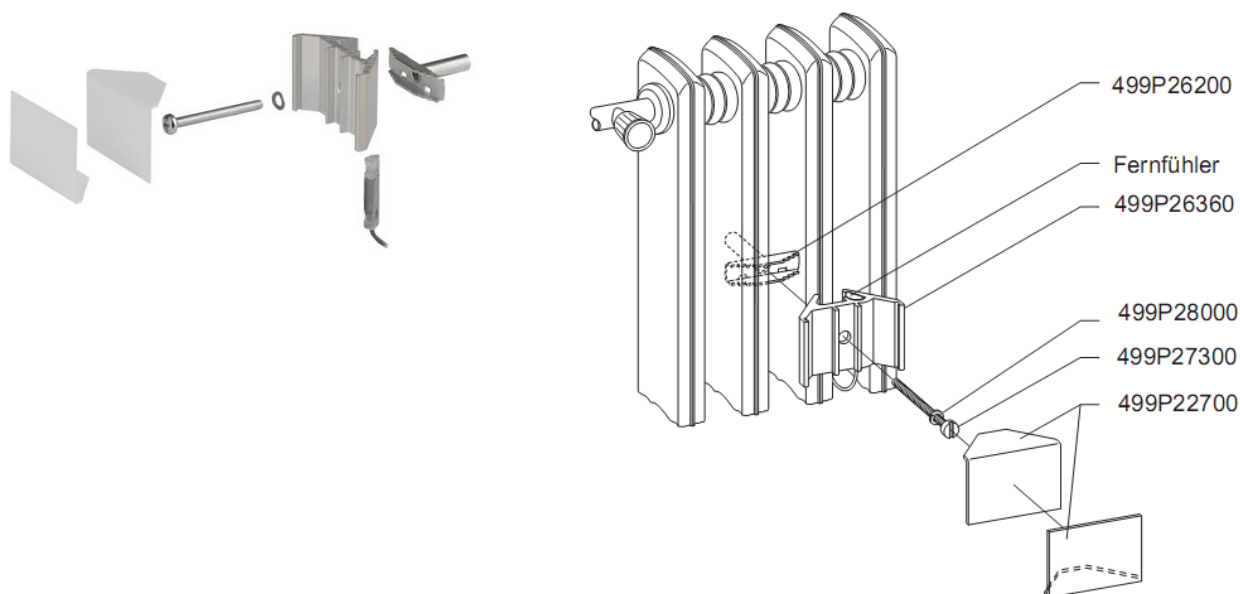
1.8.1 Instalacija na člankasti liveni radiator



Za radijatore od livenog čelika potrebno je naneti toplotno provodnu pastu na mestu dodira aluminijumskog nosača i radijatora. Viljak montirati preko male okrugle rupe na sredini nosača

Set za montažu	Narudž.br.
1 zupčasti nosač	499P26200
1 aluminijumski nosač (isporučuje se sa deliteljem)	555P005
1 viljak sa cilindričnom glavom M4 x 40	499P27300
1 elastični podmetač B 4	499P28000

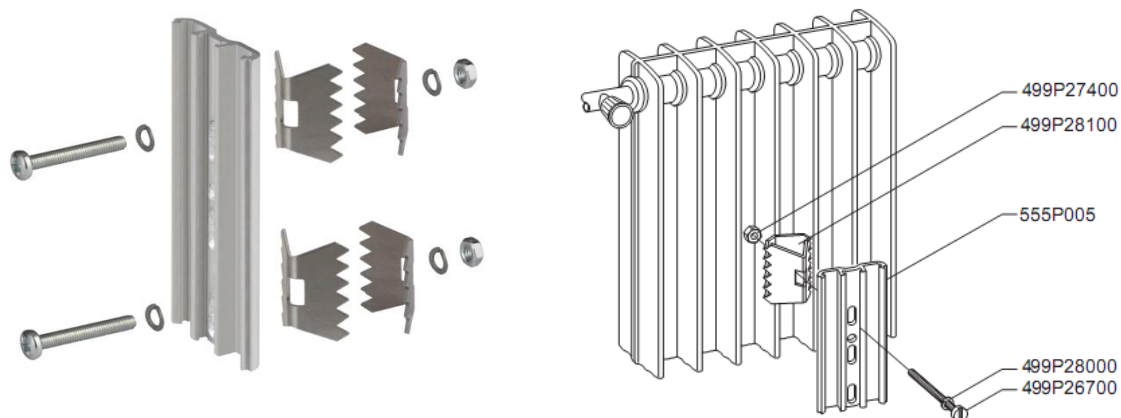
1.8.2 Zidna montaža - na člankasti liveni radiator



- Odvojeni tip senzora se montira u odgovarajuće kućište i lepi se sa lepkom.
- Na dodirne površine pokrivnih elemenata se nanosi lepak pre spajanja.

Set za montažu	Narudž.br.
1 zupčasti nosač	499P26200
1 aluminijumki profil za odvojenu sondu	499P26360
1 elastični podmetač B 4, DIN 128	499P28000
1 viljak sa cilindričnom glavom M4 x 40 (with crosshead)	499P27300
2 pokrivni elementi, beli	499P22700
2 plastična tipla \varnothing 5 mm 3.25 (na zid)	499P28950
2 viljak za drvo 3 x 35 (na zid)	499P28930

1.8.3 Instalacija na limeni presovani radijator

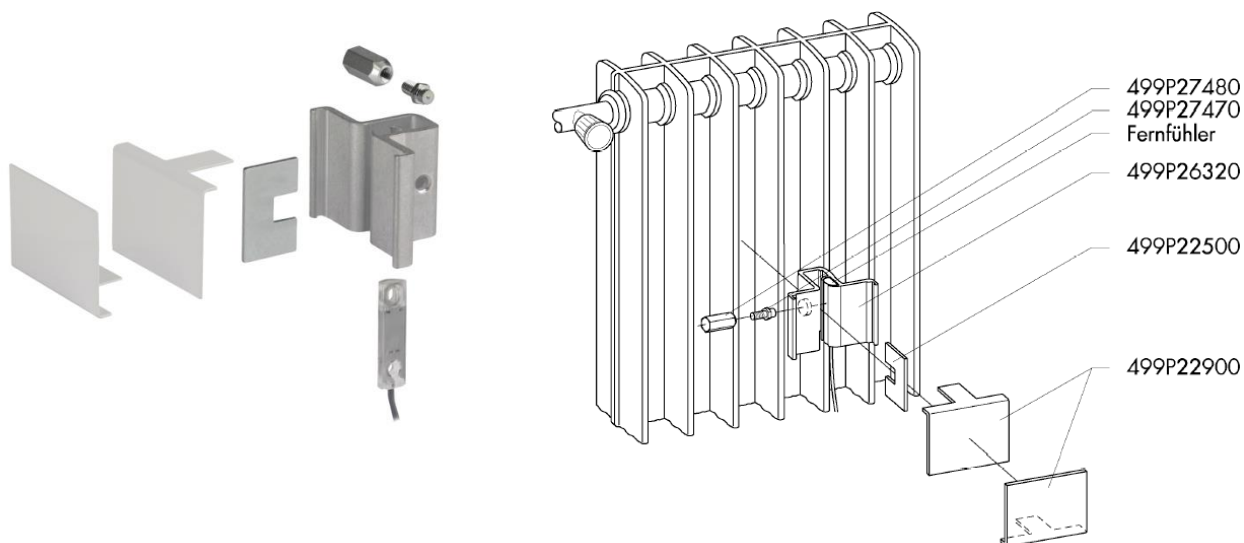


Set za montažu	Narudž.br.
1 navrtka B M4, DIN 934	499P27400
2 zupčasti lepezasti nosač	499P28100
2 elastični podmetač B4, DIN 128	499P28000
1 viljak sa cilindričnom glavom M4 x 30	499P26700
1 aluminijumski nosač (isporučuje se sa deliteljem)	555P005

Ako je neophodno montirati sa dva seta za montažu

Set za montažu	Narudž.br.
1 navrtka B M4, DIN 934	499P27400
2 x 2 zupčasti lepezasti nosač	499P28100
2 elastični podmetač B4, DIN 128	499P28000
1 viljak sa cilindričnom glavom M4 x 30	499P26700
1 aluminijumski nosač (isporučuje se sa deliteljem)	555P005

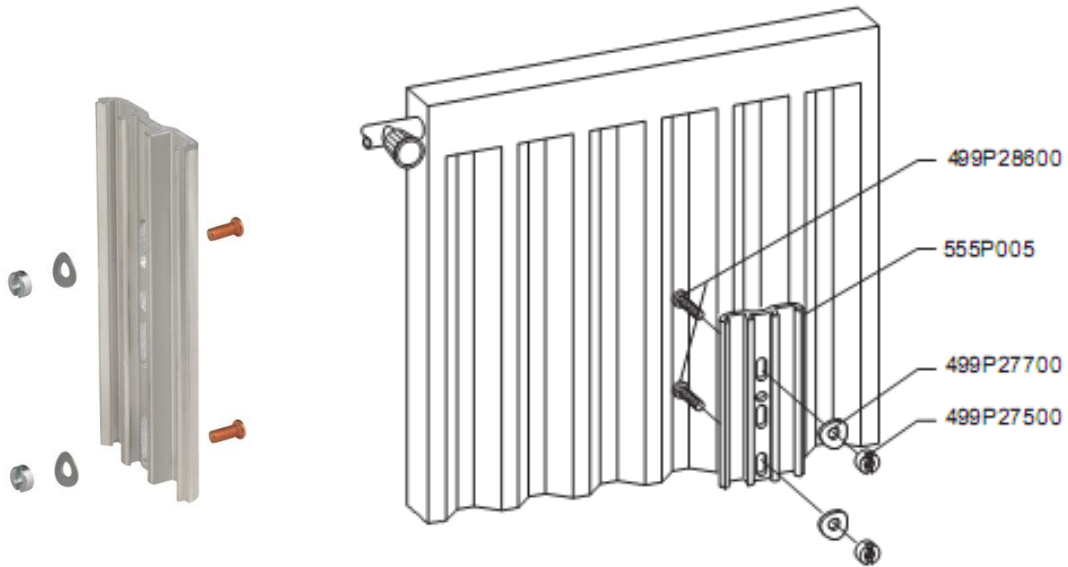
1.8.4 Zidna montaža za limeni presovani radijator



- Odvojeni tip senzora se montira u odgovarajuće kućište i lepi se sa lepkom.
- Na dodirne površine pokrivnih elemenata se nanosi lepak pre spajanja.

Set za montažu	Narudž.br.
1 rastezni viljak	499P27480
1 rastezna navrtka	499P27470
1 aluminijumski profil « za senzor »	499P26320
1 sigurnosna ploča	499P22500
2 pokrivni elementi, beli	499P22900
2 plastična tipla Ø 5 mm 3.25 (na zid)	499P28950
2 viljak za drvo 3 x 35 (na zid)	499P28930

1.8.5 Instalacija na panelni radiator



- Postaviti zadnji nosač preko ovalnih rupa i viljke postaviti na gornje ivice ovalnih rupa

Set za montažu	Narudž.br.
2 zavarni viljak M3 x 8	499P28600
2 elastični podmetač B3, DIN 137	499P27700
2 užljebljena navrtka M3, DIN 546	499P27500
1 aluminijumski nosač	555P005
Alat: Odvijač veličine 5 za M3	555P032

iii

Set za montažu	Narudž.br.
2 zavarni viljak M3 x 8	499P28600
2 navrtka M3 veličine 5.5 podmetačem	555P033
1 aluminijumski nosač	555P005
Alat: Nasadni ključ vel. 5.5	555P034

iii

Set za montažu	Narudž.br.
2 zavarni viljak M3 x 8	499P28600
2 navrtka M3 veličine 5.5	555P035
1 aluminijumski nosač	555P005
Alat: Nasadni ključ vel. 5.5	555P034

iii

Set za montažu	Narudž.br.
1-komponentni Silikonski lepak Pactan 6010, (Isporučioc: <i>Tremco Illbruck GmbH & Co. KG</i> <i>D-92439 Bodenwöhr, T +49 (0) 9434 208 0</i>)	555P036
1 aluminijumski nosač	555P005
Alat: Aceton, cik-cak vata	

1.8.5.1 Montiranje delitelja sa lepkom

Za postavljanje delitelja sa lepkom molimo Vas da se pridržavate standarda EN834.

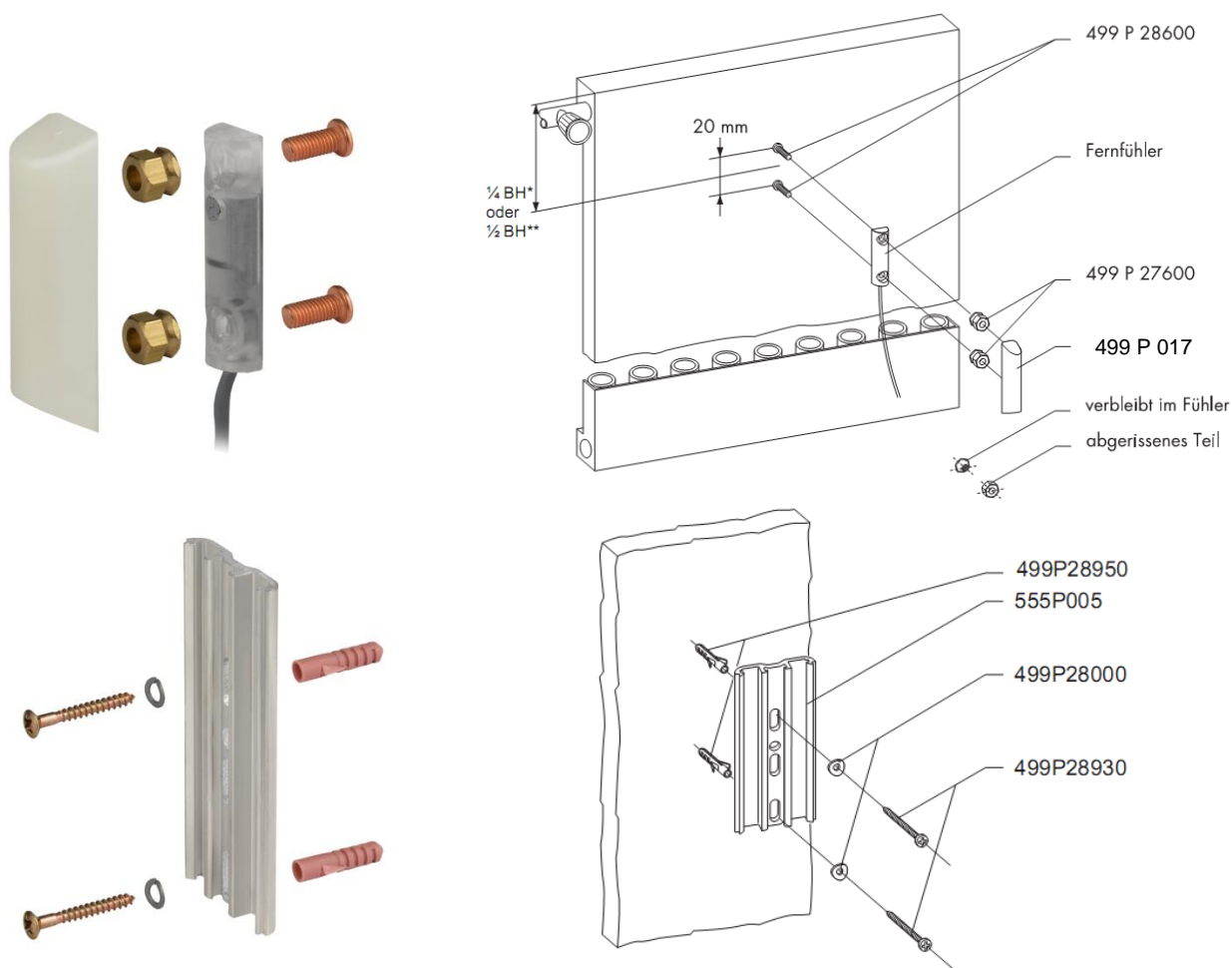
Set za montažu	Narudž.br.
Silikon lepak Pactan 6010, (Vendor: Compact Technology GmbH)	555P036
1 aluminijumski nosač	555P005
Alat: Aceton, cik-cak vata	

- Očistiti aluminijumski nosač sa vatom natopljenim u acetonu.
- Očistiti mesto na radijatoru sa vatom natopljenim u acetonu.
- Pre lepljenja odbaciti prvih i poslednjih 10 cm lepka iz tube
- Sastaviti delitelj sa aluminijumskim nosačem i postaviti plastičnu plombu.
- Postaviti dva traga Pactan lepka na zadnju stranu aluminiskog držača na levi i desni kanal
- Prisloniti alokator na odabrano mesto da bi se lepak rasporedio jednako.
- Pritisnuti nežno i izvršiti fino podešavanje položaja. Sačekati 2-3 minuta proveriti podesiti i pritisnuti. Proveriti da li je uspravno postavljen. Delitelj mora da se održi sam. Posle 10 sati delitelj je čvrsto zalepljen za radijator.
- Skinuti ostatke lepka sa radijatora sa odvijačem. Papirnatim ubrusom očistiti stranice delitelja i očistiti radijator.

Skidanje zalepljenih delitelja troškova

- Skinuti zadnji aluminijumski nosač sa odvijačem i čekićem. Postaviti odvijač na središnji kanal i polako udarati čekićem dok se ne odlepi - odvoji.
- Skinuti zaostali lepak sa sklalpelom, i očistiti površinu sa acetonom.

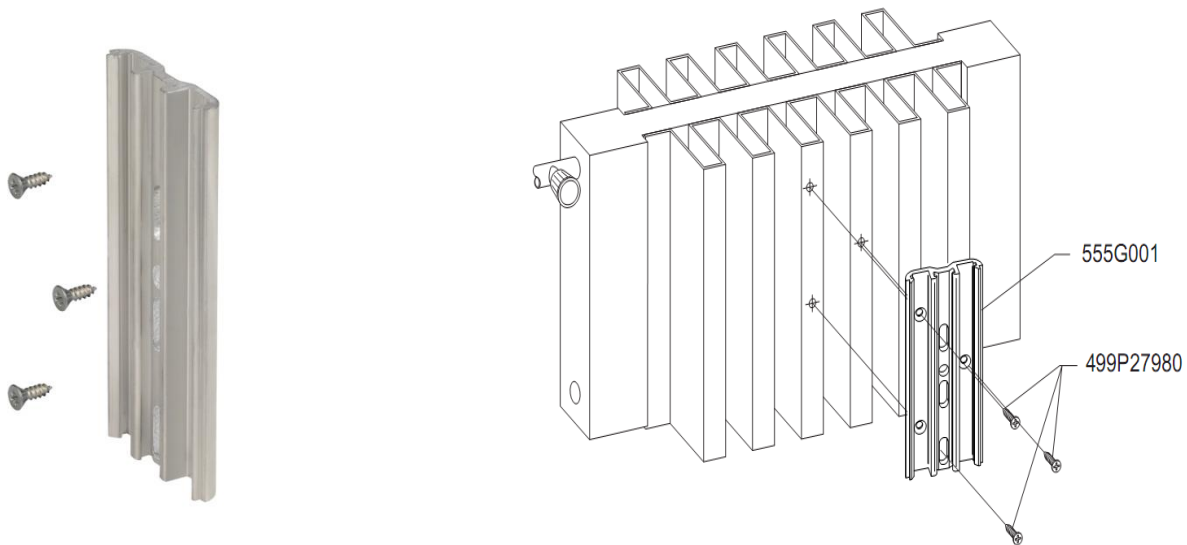
1.8.5.2 Postavka na zid - za panelne radijatore



- Odvojeni senzor se namaže sa termoprovodnom pastom na dodirnim površinama.
- Postaviti zadnji nosač preko ovalnih rupa i viljke postaviti na gornje ivice ovalnih rupa.

Set za montažu	Narudž.br.
2 zavarni viljak M3 x 8	499P28600
2 pull-off matica M3	499P27600
1 HK-kapica senzora	499P017
2 plastična tipla Ø 5 mm 3.25 (na zid)	499P28950
2 viljak za drvo 3 x 35 (na zid)	499P28930

1.8.6 Instalacija na panel-radijator sa konvekcionsom pločom

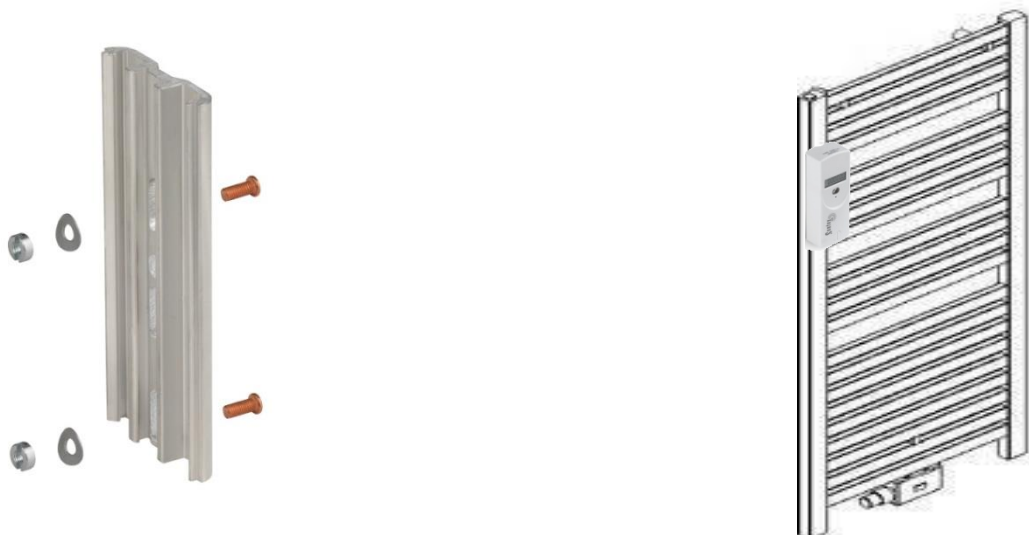


- Kontaktni aluminijumski sastavi moraju se namazati toplotno provodnom pastom.
- Aluminijumski viljci moraju se zalepiti da se ne bi odvijali.

Set za montažu	Narudž.br.
3 viljci za lim 2.9 x 9.5	499P27980
1 aluminijumki zadnji nosač	555G001

1.8.7 Radijator za kupatila – Sušać peškira

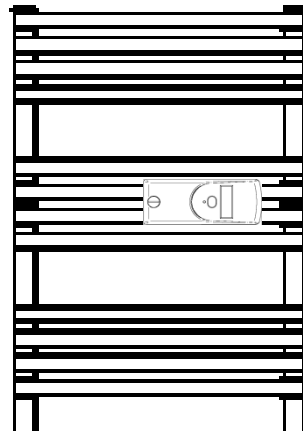
Alokator se montira verikalno distributorski ili kolektorski deo



- Postaviti sa zavarnim viljcima na 75% BH+50mm na prednjoj strani vertikalnog razvoda ili kolektora.

Set za montažu	Part. No.
2 zavarni viljak M3 x 8	499P28600
2 elastični podmetač B3, DIN 137	499P27700
2 užljebljena navtrka M3, DIN 546	499P27500
1 aluminijumski nosač	555P005
Alat: Odvijač veličine 5 za M3	555P032

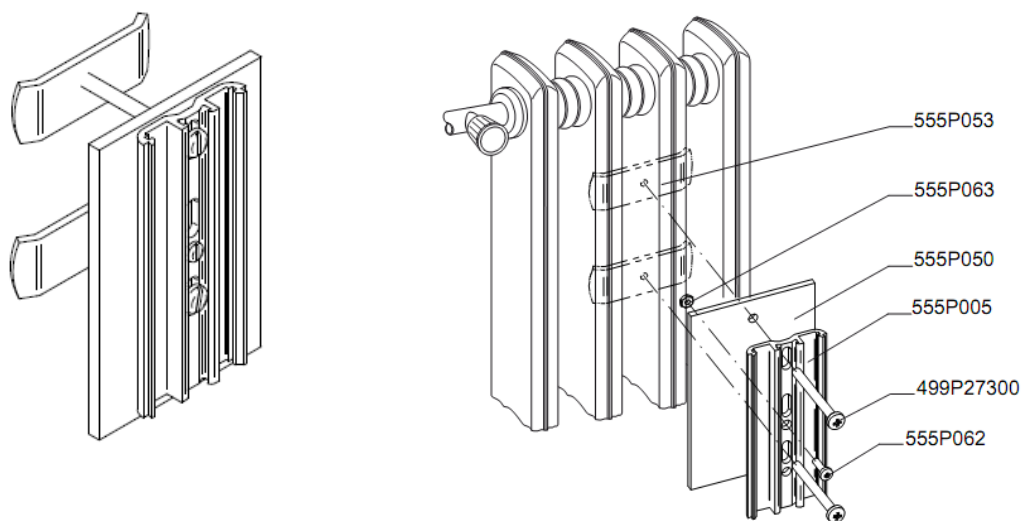
Delitelj montiran horizontalno



- Postaviti na najbliže moguće mesto na 75% BH sa dva naviljka.

Set za montažu	Art. Nr.
2 zupčasti nosač	499P26200
1 aluminijumski nosač (isporučuje se sa deliteljem)	555P005
2 viljak sa cilindričnom glavom M4 x 40	499P27300
2 elastični podmetač B 4 DIN128	499P28000

1.8.8 Člankasti radiator - široki raspon između rebara

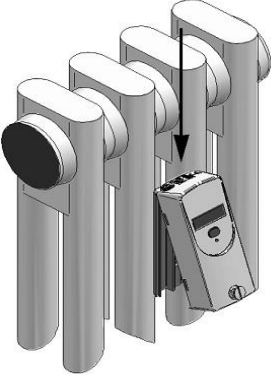
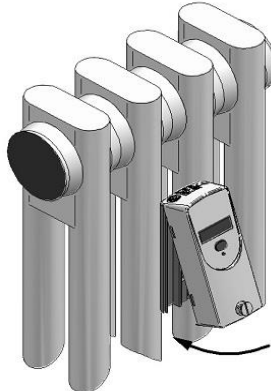
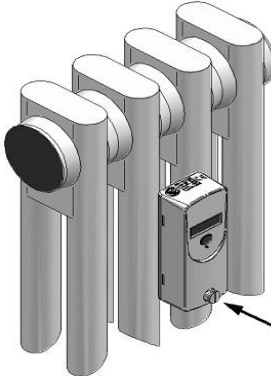
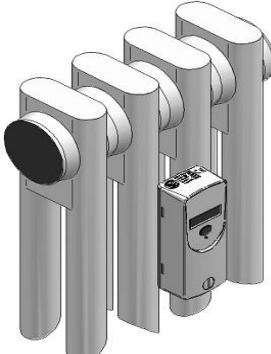


- Postaviti nosač preko dve ovalne rupe poravnatim sa gornje stane ovalne rupe

Set za montažu	Part. No.
2 elastični nosač 50mm	555P053
2 elastični nosač 65 mm	555P054
1 aluminijumski nosač (supplied with EHCA)	555P005
1 toplotni provodnik aluminijumski nosač 60mm	555P050
1 toplotni provodnik aluminijumski nosač 70mm	555P051
2 viljak sa cilindričnom glavom M4 x 40	499P27300
1 viljak sa cilindričnom glavom M3 x 10	555P062
1 matica M3	555P063

1.9 Montiranje i plombiranje

Posle postavke zadnjeg aluminijumskog nosača na radiator delitelj se montira i plombira na sledeći način:

<p>Delitelj se zakači sa gornjim delom na nosač i kad je legao u žljeb polako se zatvara sa donje strane, da tačno prilegne na zadnji nosač</p>	
<p>Delitelj toplote se postavlja na aluminijumski nosač u smeru strelice</p>	
<p>Pritisnuti fabrički instaliranu plombu u žljeb i stisnuti dok se ne čuje klik, kako bi se leglo na mesto na aluminijumskom nosaču.</p>	
<p>Sada delitelj može da se otvori samo nasilno razbijanjem plombe</p>	

2. Puštanje u rad

Iz fabrike delitelji troškova grejanja **565 / 566 / 868** su u spavajućem modu. U ovom modu nema merenja i nema računanja, takodje nema ni prikazivanja na displeju, nema komunikacije i nema detekcije otvorenosti kućišta. Samo radi optička komunikacija

Jedino radi sat realnog vremena.

Stalni mod se može aktivirati pritiskom na taster na prednjem delu kada je montiran na aluminijumski nosač, ili automatski ako se postavi na aluminijumski nosač.

Posle montaže i pre napuštanja gradilišta potrebno je uraditi očitavanje svih delitelja kako bi se utvrdilo da je radio komunikacija bila uspešna između delitelja i radio uređaja - centrale ili modema.

2.1 Automatsko uključivanje za vreme insatalacije

Jednom kad se delitelj postavi na aluminijumski nosač LCD displej će prikazivati sledeću poruku:

FF SLEEP

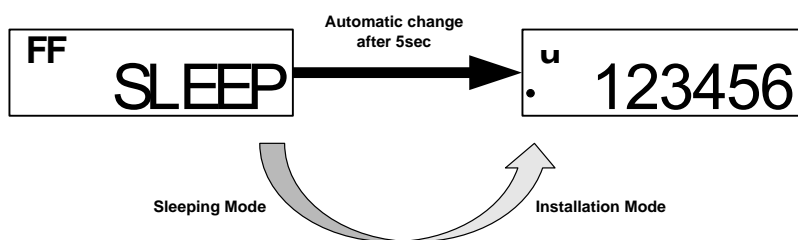
Indeks **FF** pokazuje da je delitelj prepoznao odvojeni senzor.

Ako odvojeni senzor nije registrovan indeks -- će se prikazati.

Indeks takođe -- pokazuje da se radi o kompaktnom uređaju sa ugrađenim drugim sensorom.

Ova poruka će se prikazivati **5 sekundi** a posle prelazak iz spavajućeg u instalacioni mod se izvršava automatski.

Prelaz iz spavajućeg moda u instalacioni mod se postavlja automatski nakon 5 sekundi:



- simbol prikazuje da je delitelj troškova prešao u instalacioni.

Jednom postavljen na aluminijumski nosač ili na zid, delitelj automatski prelazi iz instalacionog moda u stalni mod za dva dana od ponoći.

2.2 Instalacija pritiskom na taster

Jednom kad se delitelj postavi na aluminijumski nosač LCD displej će prikazivati sledeću poruku:

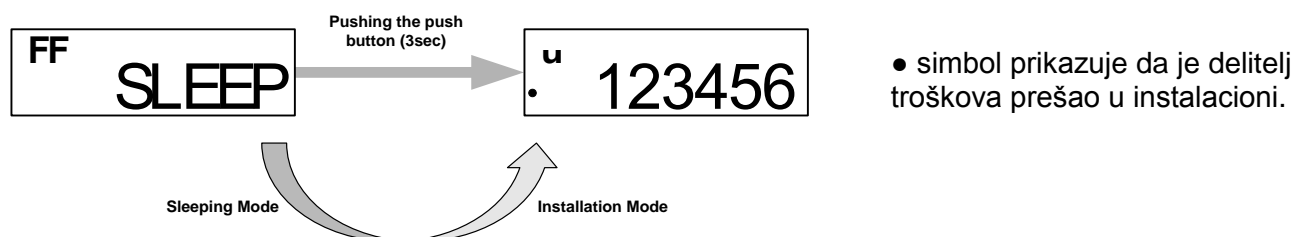


Indeks **FF** pokazuje da je delitelj prepoznao odvojeni senzor.
Ako odvojeni senzor nije registrovan indeks -- će se prikazati.

Indeks takođe -- pokazuje da se radi o kompaktnom uređaju sa ugrađenim drugim senzorom.

Ova poruka će se prikazati do **2 minuta** kad se displej isključuje.

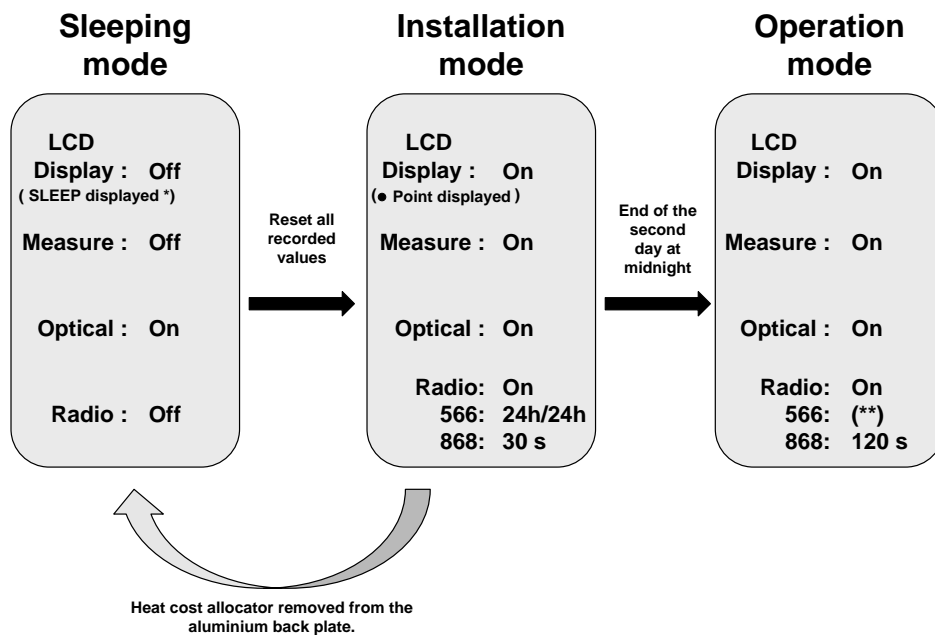
Prelaz iz spavajućeg moda u instalacioni mod se postavlja pritiskom na taster najmanje **3 sekundi**:



Jednom postavljen na aluminijumski nosač ili na zid, delitelj automatski prelazi iz instalacionog moda u stalni mod za dva dana od ponoći.

2.3 Radio Standby – Radio-HCA 566 / 868

Da bi bili što razumljiviji i štedljivi radio standby, delitelji sa radio vezom imaju sledeće režime rada:



* : SLEEP informacije će biti prikazane pritiskom na taster.

** : Pogledati režime rada za **Ako delitelj se skine sa aluminijumskog nosača** za vreme instalacionog moda delitelj se vraća u stanje mirovanja.

Prelaz iz stanja mirovanja u instalacioni mod se može postići na sledeće načine:

- Pritiskom na taster kad je delitelj postavljen na aluminijumski nosač.
- Prilikom automatske detekcije za vreme postavljanja na aluminijumski nosač. Ova funkcija mora se naznačiti prilikom narudžbe.

2.3.1 Stanje mirovanja – Sleeping mode

Fabrički izrađeni delitelji su u stanju mirovanja, ali radi unutrašnji sat realnog vremena.

Potrošnja struje je minimizovana jer nema merenja i računanja potrošnje. Samo optički interfejs radi.

Prelaz iz stanja mirovanja u instalacioni mod pritiskom na taster kad je delitelj montiran na nosač ili automatski postavljanjem na nosač (poseban tip - mora se naznačiti prilikom narudžbe).

U slučaju prelaska iz stanja mirovanja u instalacioni mod sledeći brojači se automatski postavljaju na početno stanje 0:

- Trenutna akumulisana energija, akumulisana energija za postavljeni dan, istorijske vrednosti akumulisanih energija.
- Max. radiajator temperature.

2.3.2 Instalacioni mod - Installation Mode

•^u 123456

- simbol prikazuje da je delitelj troškova prešao u instalacioni.

U instalacionom modu sve funkcije delitelja **566 / 868** sa radio vezom su u funkciji.

- Za delitelje **566**, radio komunikacije je moguća 24h/24h (stalna) za sledeća dva dana do ponoći. Ovo garantuje optimalnu dostupnost preko radio veze za potrebe testova za vreme postavljanja.
- Za delitelje **868**, instalacioni telegram se aktivira za vreme instalacionog moda. Podaci se šalju svakih 30 sekundi (kratki i dugi telegrami) za sledeća dva dana do ponoći.

Delitelji sa radio vezom **566 / 868** prelaze automatski stalni režim pri završetku drugog dana u ponoć..

Ako delitelj se skine sa aluminijumskog nosača za vreme instalacionog moda delitelj se vraća u stanje mirovanja.

2.3.3 Stalni režim - Operation Mode za Radio Sontex (Sontex 566 Radio)

2.3.3.1 Prenosni sistem - Walk-by Radio Remote Readout

Komunikacija sa prenosnim sistemom i delitelja 566 je moguća samo preko dana i to **svakog dana** od 6.00 do 17.59 (zimsko računanje vremena).

Nema komunikacije između 18:00 i 19.59 (zimsko računanje vremena)

2.3.3.2 Očitavanje preko radio centrale (postavljen u zgradu)

Za očitavanje preko radio centrale očitavanje je sledeće (pogledati tabelu ispod):

Uređaji sa serijskim brojevima koji se završavaju na (0,1,2,3,4,5,6,7,8,9) se očitavaju po sledećem rasporedu.

Time	Serial Number
20 : 00 - 20 :59	XXXXXXXX0
21 : 00 - 21 :59	XXXXXXXX1
22 : 00 - 22 :59	XXXXXXXX2
23 : 00 - 23 :59	XXXXXXXX3
00 : 00 - 00 :59	XXXXXXXX4
01 : 00 - 01 :59	XXXXXXXX5
02 : 00 - 02 :59	XXXXXXXX6
03 : 00 - 03 :59	XXXXXXXX7
04 : 00 - 04 :59	XXXXXXXX8
05 : 00 - 05 :59	XXXXXXXX9

Posle očitavanja podataka sa delitelja, radio očitavanje ponovno neaktivno.

2.3.4 Operation Mode za Radio wM-Bus (Sontex 868 Radio)

Odabir telegrama je određen prilikom naručivanja opreme. Nije moguće menjati tipove telegrama na samom uređaju.

2.3.4.1 Očitavanje preko short telegram (OMS compliant)

S ovim modom delitelj Sontex 868 Radio šalje podatke:

- Transmisioni period: svakih **120 seconds** (minimalno).
- Radio očitavanje, **24h/24h**.

2.3.4.2 Očitavanje preko long telegram for Walk-by reading

S ovim modom delitelj Sontex 868 Radio šalje podatke:

- Transmisioni period: svakih **120 seconds** (minimalno).
- Radio očitavanje i interval, **12h po danu (programabilno), 7dana/7dana**.

3. Očitavanje

Trenutne i mesečne vrednosti koji su sačuvani u delitelju troškova **565 / 566 / 868** kao i neke parametre moguće je očitavati preko radio veze ili optičkog interfejsa.

Sledeći parametri se mogu očitati:

Pomoću optičke glave (Sontex 565 / 566 / 868) :

- Identifikacioni broj (informacija u zaglavlju).
- Datum i vreme.
- Vrednosti o potrošnji.
- Postavljeni dan.
- Vrednosti na postavljeni dan.
- Maksimalna temperatura radijatora za prethodni period grejanja.
- 36 mesečne vrednosti i 18 polumesečne vrednosti o potrošnji.
- 18 mesečne vrednosti o maksimalnoj temperaturi radijatora.
- Faktor K_C .
- Faktor K_Q .
- Trenutna temperatura radijatora.
- Trenutna temperatura sobe.
- Maksimalna temperatura radijatora za sadašnji grejni period.
- Zaštita od manipulacije:
 - Trajanje manipulacije.
 - Datum zadnje manipulacije.
 - Brojač manipulacije.
- Kodovi grešaka.
- Firmware verzija.
- Datum instalacije.
- Stanje parametara.
- 36 polumesečne vrednosti o srednjim temperaturama ambijenta.

Radio SONTEX (Sontex 566) :

- Identifikacioni broj (informacija u zaglavlju).
- Datum i vreme.
- Vrednosti o potrošnji.
- Postavljeni dan.
- Vrednosti na postavljeni dan.
- Maksimalna temperatura radijatora za prethodni period grejanja.
- 18 mesečne vrednosti o maksimalnoj temperaturi radijatora.
- Faktor K_C .
- Faktor K_Q .
- Trenutna temperatura radijatora.
- Trenutna temperatura sobe.
- Maksimalna temperatura radijatora za sadašnji grejni period.
- Zaštita od manipulacije:
 - Trajanje manipulacije.
 - Datum zadnje manipulacije.
 - Brojač manipulacije.
- Kodovi grešaka.
- Firmware verzija.
- Datum instalacije.
- Stanje parametara.
- 36 polumesečne vrednosti o srednjim temperaturama ambijenta..
- Cena po jedinici totalizatora.
- Parametar za Auto-reset totalizatora.
- Statistički brojači za Radio.

Sledeći parametri se šalju preko **Sontex 868 Radio wM-Bus**:

Kratki telegram, OMS kompatibilan:

- Identifikacioni broj (informacija u zaglav-
lju).
- Datum i vreme.
- Vrednost za potrošnju.
- Postavljeni dan.
- Vrednost za postavljeni dan.
- Kodovi grešaka.
- Trenutna temperatura radijatora.
- Trenutna temperatura ambijenta
- Stanje parametara.

Dugi telegram za mobilno očitavanje:

- Identifikacioni broj (informacija u zaglav-
lju).
- Datum i vreme.
- Vrednost za potrošnju.
- Postavljeni dan.
- Vrednost za postavljeni dan.
- 18 mesečne vrednosti o maksimalnoj
temperaturi radijatora.
- Faktor K_C .
- Faktor K_Q .
- Trenutna temperatura radijatora.
- Trenutna temperatura sobe.
- Maksimalna temperatura radijatora za
sadašnji grejni period.
- Maksimalna temperatura radijatora za
sprethodni grejni period.
- Zaštita od manipulacije:
 - Trajanje manipulacije.
 - Datum zadnje manipulacije.
 - Brojač manipulacije.
- Kodovi grešaka.
- Firmware verzija.
- Datum instalacije.
- Stanje parametara.

AES 128 bits enkripcija je dostupna za oba vida prenosa.

Kratki ili dugi telegram za radio wM-Bus (868)

Odabir telegrama prilikom naručivanja opreme. Nije moguće menjati tip telegrama na samom uređaju.

3.1 Radio očitavanje na daljinu

3.1.1 Opšte informacije o radio očitavanju

Prenos signala zavisi od tehničke specifikacije objekta i okoline. U zavisnosti od ovih spoljnih faktora može doći do nemogućnosti očitavanja u nekim vremenskim intervalima i nekim lokacijama. Obaveza instalatera da proveri propagaciju talasa i da odredi mesto za instalaciju radio uređaja za očitavanje

3.1.2 Prenosni sistem za očitavanje SONTEX (Sontex 566)

Mobilno očitavanje delitelja **Sontex 566** je jednostavno preko **Supercom 636 radio modem** koji je snabdeven sa radio primo-predajnikom. Radio modem radi na frekvenciji 433.82 MHz i radi u kombinaciji sa laptopom, tabletom ili sa prenosnim PDA uređajem.



Sontex916 softver sa **radio modemom 636**

Tools Supercom sa **radio modemom 636**

Sontex916 / Tools916 ili **Tools Supercom** softver za čitanje i konfiguraciju uređaja ima sledeće osobine:

- Očitavanje i prikazivanje pojedinačnih podataka od delitelja.
- Očitavanje i prikazivanje grupnih podataka od delitelja.
- Dodatnih uređaja u router datoteci.
- Demontiranih delitelja u router datoteci.
- Konfiguracija pojedinačnih ili grupnih delitelja preko radio prenosa.

3.1.3 Wireless M-Bus Radio Očitavanje (Sontex 868)



The Wireless M-Bus radio komunikacioni interfejs omogućuje prenos podataka preko Wireless M-Bus radio protokola (EN 13757-4) i zadovoljava standard open metering system (OMS) specifikacije od verzije V3.0.1.

Sontex 868 koristi jednosmernu radio tehnologiju za prenos podataka i očuvane postavke svakih 120 sekundi za kratki (OMS) lili dugi (walk-by) telegrame.

Pošto **Sontex 868** delitelj troškova grejanja koristi jednosmernu radio tehnologiju, mora se koristiti u paru sa **Supercom 637 radio modemom** kao prijemnik signala i sa nadređenim softverom koji je instaliran na laptop ili tablet računar.

3.1.4 Očitavanje pomoću Radio Centrale Supercom 646 (Sontex 566)

Radio centrala Supercom 646 prima podatke preko radio prenosa od delitelja **Sontex 566** ili od drugih SONTEX-ovih proizvoda koji su snabdeveni sa radio uređajem.

Podaci koji su sakupljeni u centralu (koncentrator) mogu se očitati na različite načine.

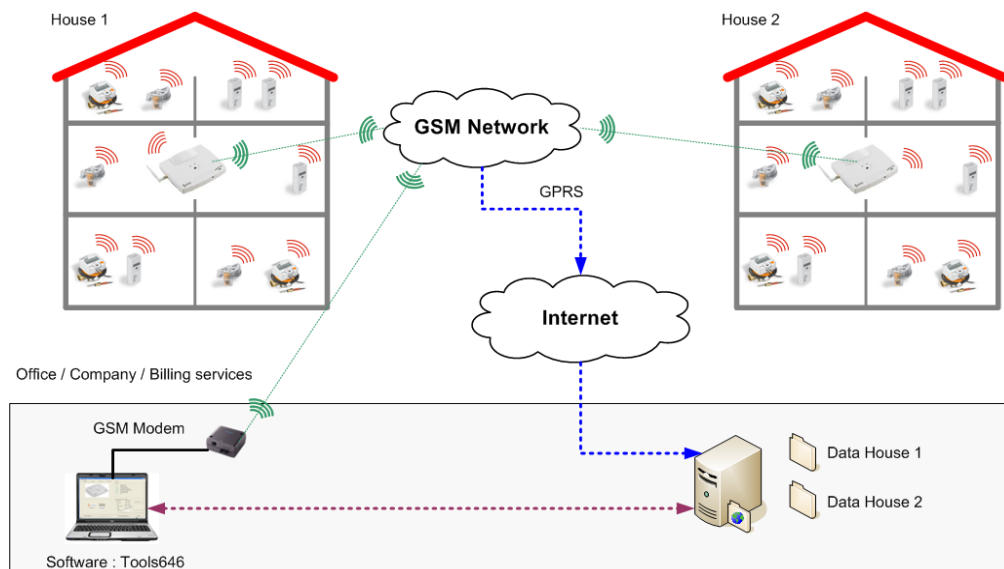
Očitavanje SONTEX koncentratora je moguće preko sledećih interfejsa:

- Optičke glave.
- USB.
- RS-232.
- M-Bus.
- GSM / GPRS.



Primer sa Supercom 646 centralne jedinice snabdevenih sa a GSM / GPRS modulom:

Requirements : Radio central 646 are equipped with GSM/GPRS module and a GPRS subscription



3.1.5 Očitavanje preko Radio Centrale Supercom 647 (Sontex 868)



Radio centrala Wireless M-Bus Supercom 647 prima podatke od delitelja Sontex 868 ili od drugih Wireless M-Bus uređaja.

Pošto **Sontex 868** delitelj troškova grejanja koristi jednosmernu radio tehnologiju, mora se koristiti u paru sa **Supercom 637 radio modemom** kao prijemnik signala i sa nadređenim softverom koji je instaliran na laptop računar ili tablet.

3.2 Merenje

Aktuelna vrednost koji se meri može se pretvoriti u neku fizičku veličinu energije, naravno mora se uzeti u obzir tip radijatora izvedba i način montaže.

Zbog toga kod svakog radijatora mora se uzeti u obzir:

- Tip izvedbe radijatora
- Ukupna dužina
- Ukupna visina
- Ukupna debljina
- Broj rebara
- Tip montaže (direktna ili sa daljinskim senzorom)

3.2.1 Faktori za radijatore za dugačke radijatore ili velike nominalne snage

Ako je radijator ukupne dužina 3m ili duže potrebno je postaviti dva delitelja.

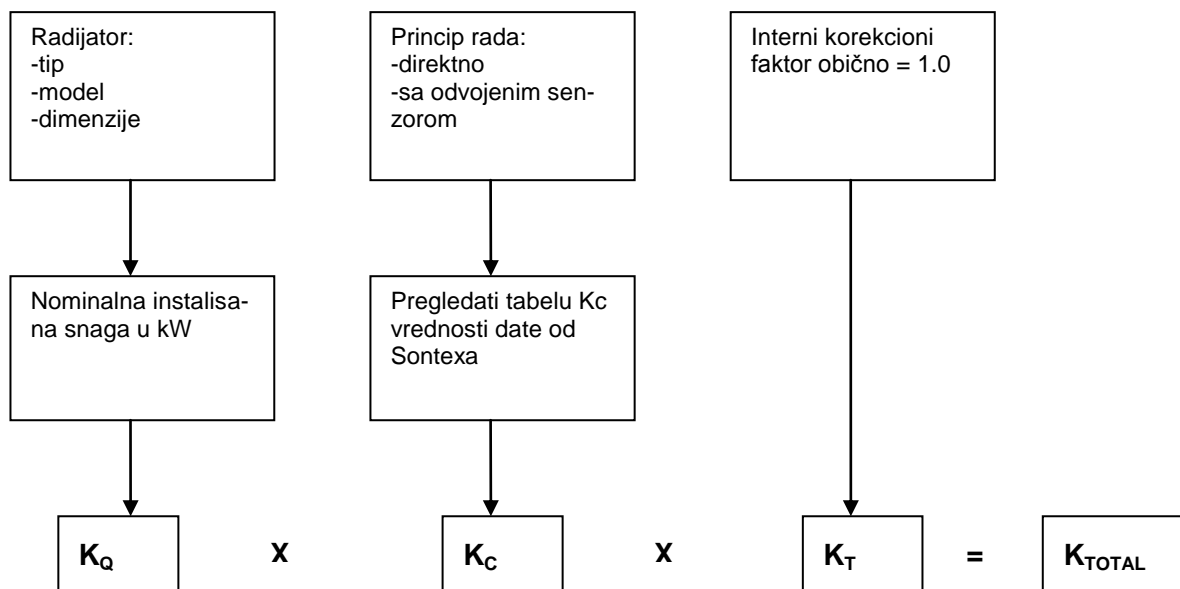
Pod posebnim uslovima nije moguće primetiti minimalni protok na ovim radijatorima. Slična je situacija kod radijatora sa instalisanom snagom većem od 10.0000 watt = 10kW.

Ovde je preporučeno postaviti dva delitelja. U ovim slučajevima snagu radijatora treba podeliti na svakom delitelju u zavisnosti od broja delitelja.

Primer: Instalirana snaga radijatora $K_Q = 16.000 \text{ W} = 16$
 Broj postavljenih delitelja na isti radijator = 2
 K_Q faktor za pojedine delitelje = $16 / 2 = 8$

3.2.2 Faktori za radijatore

Za svaki radijator K-vrednost se računa prema sledećem dijagramu:



Delitelj određuje toplotni izlaz radijatora, koji se prikazuje na displeju i pamti.

Temperatura grejnog medijuma se meri sa temperaturnim senzorom koji je postavljen na radiator. Toplotni izlaz na radiatoru se računa u zavisnosti od karakteristike radijatora. Ovo računanje počinje ako temperaturna razlika između prostorije i radijatora premašuje unapred programiranu vrednost u samom delitelju.

Za računanje toplote sa radijatora nije dovoljno poznavati temperaturu grejnog medija. Radijatori različite konstrukcije odaju drugačiju količinu toplote, čak i onda ako je temperatura grejnog medija ista.

K_T : Ukupni-zbirni faktor

K_Q : faktor za množenje koji uzima u obzir veličina odnosno snaga radijatora data u kW. Ova vrednost se meri ili se uzimaju fabrički podaci od proizvođača radijatora.

K_C : faktor za množenje C-vrednost je koeficijent prenosa toplote sa radijatora na sam delitelj. Za svaki radiator se dobija experimentalno u laboratoriji. Vrednost K_C se čita iz tabele koji je ispostavio proizvođač delitelja toplote.

K_T : faktor za temperaturu prostorije – projektovana vrednost. Normalno $K_T = 1$.

Za definicije različitih faktora prema standardu EN 834, pogledati dodatak

3.3 Tabela za faktore

Detaljni podaci o K_C vrednosti u Excel / PDF formatu je dostupno na upit.

Takođe postoji PC softver program na sledećoj web stranici:

<http://www.thermosoft2000.de/eng/>

3.4 Faktori prema EN 834:2013

Rating factor:

Sa sledećim faktorom je moguće korigovati vrednost na vrednost o potrošnji koji je mnogo pogodnije za obračun.

Faktor K_Q o snazi radijatora:

K_Q je vrednost o standardnoj toplotnoj moći radijatora data u kilo Watima.

Toplotna moć radijatora je termički test za polaznu i povratnu granu kao i temperaturu vazduha respektivno od 90 °C, 70 °C i 20 °C. Temperatura vazduha se meri na 0,75m od poda i na razdaljini od 1,5 m ispred grejnog tela, Na osnovu ovih podataka se daje podatak o snazi radijatora K_Q (referentni sistem Q(60 K)).

Faktor K_C je koeficijent prenosa toplote sa radijatora na senzor

Težinski faktor K_C uzima u obzir različiti prenos toplote između različitih efektivnih grejnih površina radijatora i na temperaturni senzor.

K_C je računata vrednost odnosa osnovne stope računanja R_B i stope računanja R_E na temperaturi senzora na radiatoru koji bi radio na osnovnim uslovima:

$$K_C = \frac{R_{Base}}{R_{Evaluation}}$$

Faktor K_T za prostorije sa niskom projektovanom temperaturom koja je različita od osnovne referentne temperature

Za delitelje sa jednim senzorom faktor K_T uzima u obzir promenu temperature koja je niža u odnosu na projektovanu temperaturu ambijenta..

Rezultujući faktor K

Sveobuhvatni faktor K se računa kao proizvod pojedinačnih faktora:

$$K = K_Q \times K_C \times K_T$$



Tehnička podrška

Za tehničku podršku konsultovati Eko-term Senta ili Sontex SA direktno.

Eko-term

Arpadova 52
24400 Senta
Tel: 024-812-445